

**Modulární varná zařízení
700XP - Grilovací deska, PL, 1/2
modul, vroubkovaná, broušený chrom**

POL. #: _____

MODEL #: _____

PROJEKT # _____

SIS # _____

AIA # _____



371323 (E7IILAAOMCA)

GRILOVACÍ DESKA, PL,
VROUBKOVANÁ, ŠÍKMA,
KARTÁČOVANÝ CHROM,
TOP 400MM**Zkrácená specifikace****Položka č.**

K instalaci na otevřené podestavby nebo přemostění. Vroubkovaný kartáčovaný chromovaný povrch na vaření. Vhodné pro použití s přírodním nebo LPG plynem. Teplotní rozsah od 100°C do 280°C. Vyjímatelná zásuvka pod deskou pro sběr tuku a mastnoty. Vnější panely z nerezové oceli s povrchem Scotch Brite. Pracovní deska z jednoho kusu lisované nerezové oceli o tloušťce 1,5 mm. Pravouhlé boční hrany pro plynulé spojení mezi jednotkami.

Hlavní funkce a vlastnosti

- Určeno pro instalaci na otevřené podestavby, systém přemostění nebo konzolový Cantilever systém.
- Dostatečně velký otvor pro odvod tuků a šťáv do sběrného zásobníku (objem 1L), umístěného pod deskou.
- Do otevřené podestavby lze umístit dostatečně velkou sběrnou nádobu na tuk a šťávy (extra příslušenství).
- Odnímatelný ochranný rám proti ostříku lze bez problémů mýt v myčkách nádobí.
- Piezo zapalování pro vyšší bezpečnost.
- Pokud není uvedeno jinak, je plynové zařízení standardně určeno pro napojení na zemní plyn s možností konverze na LPG (konverzní trysky jsou součástí balení).
- IPX4 - ochrana proti průniku vody.
- Přední část desky (cca. 6cm) je bez nuceného vyhřívání. Zabráňuje se tak přepalování odtékajících šťáv a tuků a umožňuje udržování již opečených kousků pokrmů.
- Teplotní rozsah od 100°C do 280°C.
- Kartáčovaný chromovaný povrch se vyznačuje (oproti leštěnému chromovanému povrchu) vyšší odolností vůči poškrábání
- Škrabka pro vroubkované opékací desky součástí dodávky.
- Vhodné pro instalaci na pracovní desku.

Konstrukce

- Grilovací deska vroubkovaná.
- Nerezové vnější plechy s leštěním Scotch Brite.
- Horní deska o síle 1,5mm vyrobena lisováním z jednoho kusu nerez.
- Boční strany pravouhlé, zaručující přesné sestavení bloku s minimální, hygienickou spárou.
- Varná plocha 12 mm silná s kartáčovaným chromovaným povrchem pro optimální výsledky grilování a snadné použití.

Příslušenství v ceně

- 1 z Škrabka pro vroubkované desky (obsahuje také břit pro hladké desky) PNC 206420

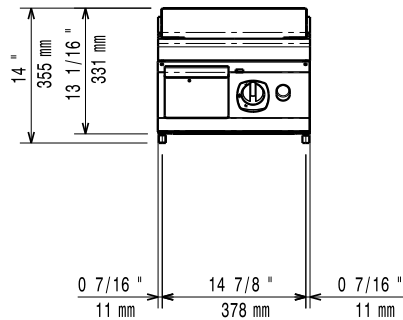
Extra příslušenství

- Sada pásky a silikonu pro utěsnění spár mezi jednotlivými moduly řady 700/900XP při sestavování varného bloku PNC 206086
- Přerušovač tahu - průměr 120mm PNC 206126
- Vymezovací kroužek (manžeta) pro 120mm slučovač tahu PNC 206127
- Přemostění, délka 800mm, pro umístění zařízení bez podestaveb mezi 2 samostatně stojící moduly PNC 206137

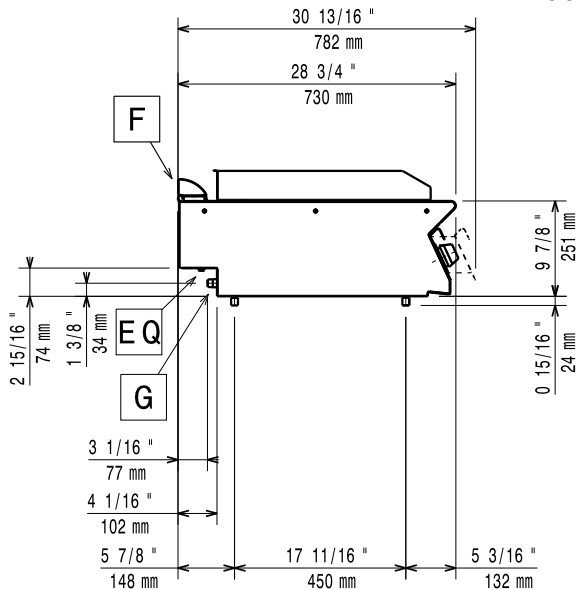
SCHVÁLENO: _____

- Přemostění, délka 1000mm, pro umístění zařízení bez podestaveb mezi 2 samostatně stojící moduly PNC 206138
- Přemostění, délka 1200mm, pro umístění zařízení bez podestaveb mezi 2 samostatně stojící moduly PNC 206139
- Přemostění, délka 1400mm, pro umístění zařízení bez podestaveb mezi 2 samostatně stojící moduly PNC 206140
- Přemostění, délka 1600mm, pro umístění zařízení bez podestaveb mezi 2 samostatně stojící moduly PNC 206141
- Přemostění, délka 400mm, pro umístění zařízení bez podestaveb mezi 2 samostatně stojící moduly PNC 206154
- Zvýšení zadního komínku vč. mřížky - š. 400mm. Výška kompletu 225mm (180mm zvýšení + 45mm mřížka) PNC 206303
- Pomocné madlo pro instalaci na boční stranu modulů řady 700 PNC 206307
- Madlo na zadní stranu, 800mm PNC 206308
- Slučovač tahu, pro 1/2 moduly, průměr 120mm PNC 206310
- Sada sběrné nádoby na tuk a šřávy (GN 1/3) pro umístění do neutrální podestavby při instalaci opékacích desek v provedení bez podestavby. Sada obsahuje propojovací trubku a držák GN nádoby. PNC 206346
- Drátěná ochranná mřížka na zadní komínek, délka mřížky 400mm. PNC 206400
- Škrabka pro vroubkované desky (obsahuje také břit pro hladké desky) PNC 206420
- Poklop na grilovací desku. PNC 206455
- NENÍ V NABÍDCE- NETHERLANDS PNC 206466
- Pomocné madlo pro instalaci na přední stranu modulů (d: 400mm) PNC 216046
- Pomocné madlo pro instalaci na přední stranu modulů (d: 800mm) PNC 216047
- Pomocné madlo pro instalaci na přední stranu modulů (d: 1200mm) PNC 216049
- Pomocné madlo pro instalaci na přední stranu modulů (d: 1600mm) PNC 216050
- Madlo přední, porcovací, délka 400mm PNC 216185
- Madlo přední, porcovací, délka 800mm PNC 216186
- Sada 2 bočních krycích panelů (levý a pravý) pro řadu 700. Slouží pro zakrytí boční stěny pouze horního modulu. (250x700mm) PNC 216277
- Tlakový regulátor pro plynové modely bez vestavěného regulátoru PNC 927225

Zepředu

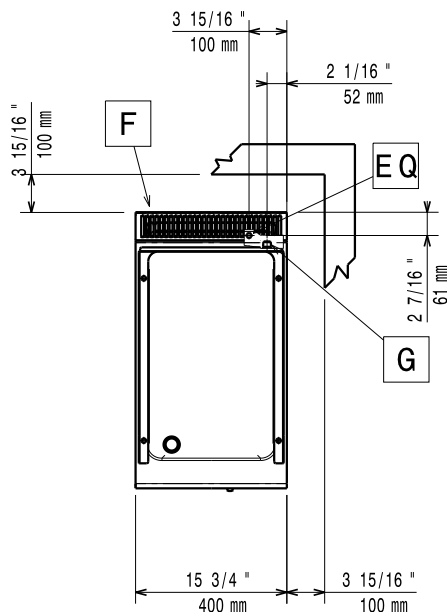


Boční



EQ = Zemnicí šroub
 G = Plynové připojení

Shora



Plyn

Plynový výkon:	7 kW
Standardní připravenost na plyn typu:	Zemní plyn G20 (20mbar)
Alternativní typ plynu:	LPG
Přívod plynu:	1/2"

Hlavní informace

V případě, že zařízení je instalováno v blízkosti tepelně citlivých ploch a materiálů (např. dřevěný nábytek apod.) je doporučeno zachovat minimální bezpečnostní odstup 150mm od takových materiálů.

Teplotní rozsah MIN:	100 °C
Teplotní rozsah MAX:	280 °C
Vnější rozměry, Šířka	400 mm
Vnější rozměry, Hloubka	730 mm
Vnější rozměry, Výška	250 mm
Netto váha:	40 kg
Přepravní váha:	43 kg
Přepravní výška:	530 mm
Přepravní šířka:	460 mm
Přepravní hloubka:	820 mm
Přepravní objem:	0.2 m ³
Rozměr varné plochy - šířka:	330 mm
Rozměr varné plochy - hloubka:	540 mm

Modulární varná zařízení

700XP - Grilovací deska, PL, 1/2 modul, vroubkovaná, broušený chrom

Společnost si vyhrazuje právo provádět změny v produktech bez předchozího upozornění. Všechny informace byly správné v době tisku.

2026.07.08